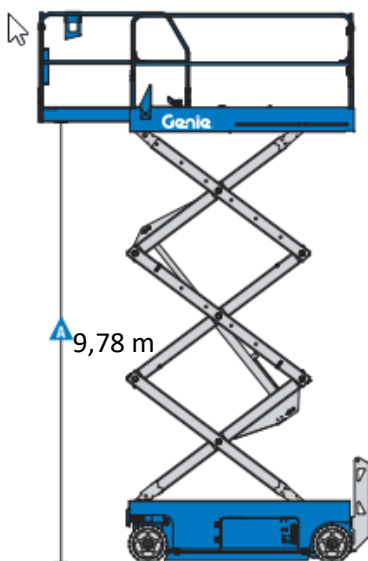




Kenmerken

- Zelfrijdend
- Compact design
- Mobiel op volle hoogte
- Eenvoudige bediening
- Elektrische aandrijving

12m Elektrische Scharhoogwerker Type: GS-3246



Technische Data

Maximale werkhoogte	11,75 m
Maximaal zijdelings bereik	n.v.t.
Maximale gondelbelasting	318 kg
Maximale stempelbreedte	n.v.t.
Machine lengte	2,26 m
Machine breedte	1,16 m
Machine hoogte	2,39 m
Totaalgewicht	2364 kg
Afmeting platform (l x b)	3,18 x 1,16
Rotatie gondel	n.v.t.
Aandrijving	Elektrisch
JIB	nee
Bandensoort	Non marking

MA-BO Hoogwerkers BV

- 🌐 www.ma-bo.info
- ☎ 0316-745613
- ✉ planning@ma-bo.info
- 📍 Hengelderweg 8a, 6942 NC, Didam