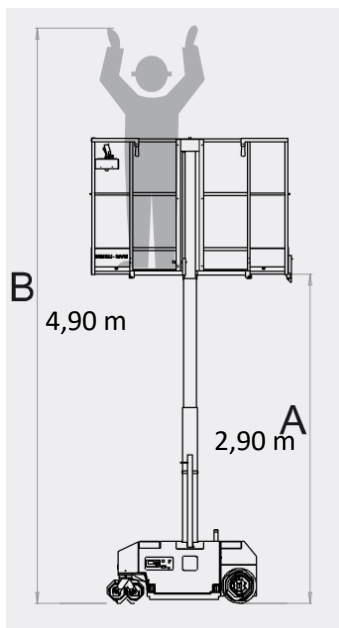




Kenmerken

- Zelfrijdend
- Compact design
- Mobiel op volle hoogte
- Eenvoudige bediening
- Elektrische aandrijving

5m Elektrische Schaarhoogwerker Type: Leonardo Bravi



Technische Data

Maximale werkhogte	4,90 m
Maximaal zijdelings bereik	n.v.t.
Maximale gondelbelasting	180 kg
Maximale stempelbreedte	n.v.t.
Machine lengte	1,20 m
Machine breedte	0,76 m
Machine hoogte	1,75 m
Totaalgewicht	530 kg
Afmeting gondel (l x b)	1,04 x 0,76
Rotatie gondel	n.v.t.
Aandrijving	Elektronisch
JIB	nee
Bandensoort	Non marking

MA-BO Hoogwerkers BV

- 🌐 www.ma-bo.info
- ☎ 0316-745613
- ✉ planning@ma-bo.info
- 📍 Hengelderweg 8a, 6942 NC, Didam