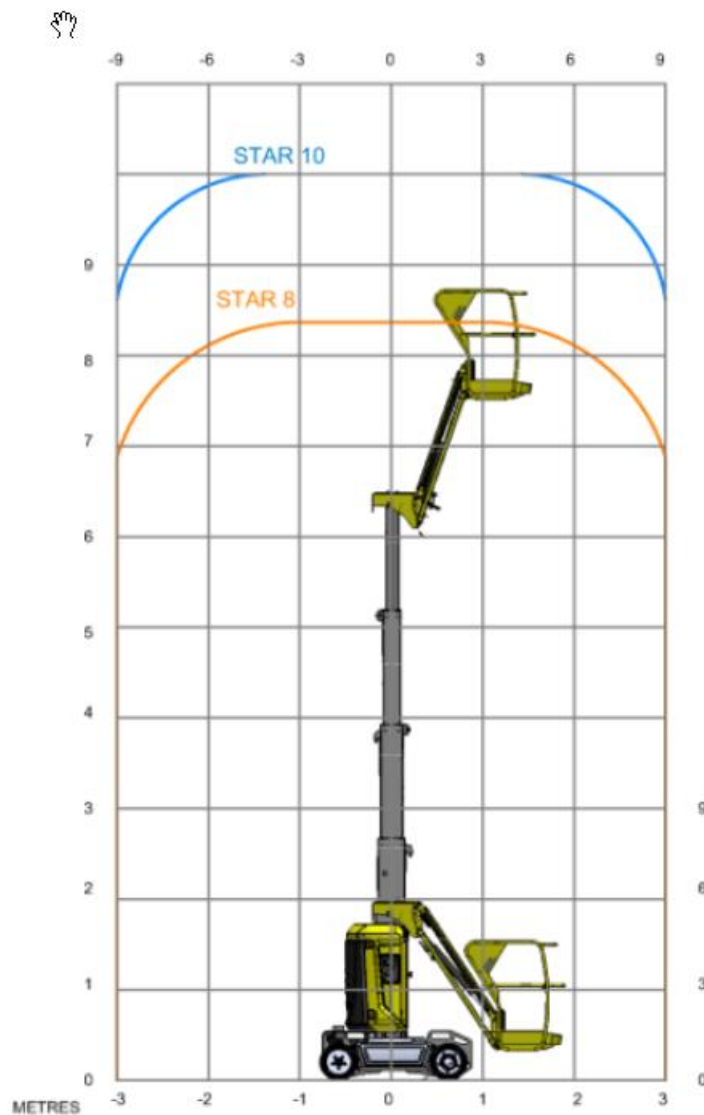


## 16m Elektrisch Teleskopmast Arbeitsbühne Haulotte: STAR 10

### Arbeitsdiagramm (Seitenansicht)



### MA-BO Hoogwerkers BV

 [www.ma-bo.info](http://www.ma-bo.info)

 0316-745613

 [planning@ma-bo.info](mailto:planning@ma-bo.info)

 Hengelderweg 8a, 6942 NC, Didam