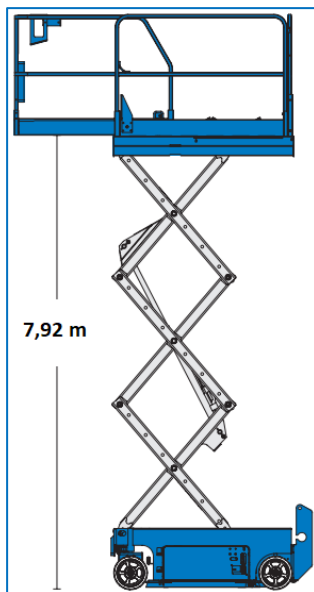


Kenmerken

- Zelfrijdend
- Compact design
- Mobiel op volle hoogte
- Eenvoudige bediening
- Elektrische aandrijving

10m Elektrische Scharhoogwerker Type: GS-2632



Technische Data

Maximale werkhogte	9,92 m
Maximaal zijdelings bereik	n.v.t.
Maximale gondelbelasting	227 kg
Maximale stempelbreedte	n.v.t.
Machine lengte	2,44 m
Machine breedte	0,81 m
Machine hoogte	2,26 m
Totaalgewicht	1959 kg
Afmeting gondel (l x b)	2,26 x 0,81
Rotatie gondel	n.v.t.
Aandrijving	Elektronisch
JIB	nee
Bandensoort	Non marking

MA-BO Hoogwerkers BV

- 🌐 www.ma-bo.info
- ☎ 0316-745613
- ✉ planning@ma-bo.info
- 📍 Hengelderweg 8a, 6942 NC, Didam